



Camiones y Buses

# Constellation 19.360



\*Imágenes de referencia. Los equipamientos y/o accesorios hacen parte de la ambientación fotográfica o pueden no corresponder con las referencias y modelos comercializados en Colombia. No incluye carrocería, adecuaciones ni accesorios, para más información contactese con los concesionarios autorizados. Disponible en la red de concesionarios autorizados Camiones y Buses a nivel nacional.



# Especificaciones técnicas

## Constellation 19.360 y 19.360 Titan



Mixer



Equipos especiales



Volqueta



Compactador



Semiremolque

### MOTOR

|   |                          |
|---|--------------------------|
| Marca y modelo                            | Cummins / ISL 360        |
| Nº de cilindros / Cilindrada (cm³)        | 6 en línea / 8900        |
| Potencia neta máx. - cv (kW) @ rpm (*)    | 360 (266) @ 2100         |
| Par motor neto máx. - kgfm (Nm) @ rpm (*) | 163 (1600) @ 1200 - 1400 |
| Tecnología de emisiones                   | SCR - Euro 5             |

### TRANSMISIÓN

|                                      |                          |
|--------------------------------------|--------------------------|
| Caja de cambios<br>- marca y modelos | ZF / 16S 1585TD          |
| Nº de marchas                        | 16 adelante 2 reversas   |
| Relaciones de transmisión:           | 1a 16,41:1<br>16a 1,00:1 |

### SUSPENSIÓN

|           |   |
|-----------|---|
| Delantera | Muelles parabólicos, amortiguadores parabólicos de doble acción y barra estabilizadora                      |
| Trasera   | Neumática en 2 bolsas de aire, válvula niveladora, amortiguadores hidráulicos telescópicos de doble acción. |

### DIRECCIÓN

|      |   |
|------|---|
| Tipo | Hidráulica integral con esferas recirculantes |
|------|---|

### NEUMÁTICOS

|            |                |
|------------|----------------|
| Neumáticos | 295 / 80 R22.5 |
|------------|----------------|

### FRENOS

|                          |                             |
|--------------------------|-----------------------------|
| Freno de servicio        |                             |
| Freno de estacionamiento | Cámara de muelle acumulador |
| Freno motor / Tipo       | Freno de culata             |

### SISTEMA ELÉCTRICO

|            |                           |
|------------|---------------------------|
| Batería    | 24 V<br>2x (12V - 135 Ah) |
| Alternador | 80A - 28V                 |

### VOLÚMENES DE ABASTECIMIENTO (L)

|                                  |                |
|----------------------------------|----------------|
| Tanque de combustible / material | 440 / Aluminio |
|----------------------------------|----------------|

### DIMENSIONES (mm)

|                             |   |             |
|-----------------------------|---|-------------|
| Distancia entre ejes        | A | 3560        |
| Voladizo delantero          |   | 1511        |
| Voladizo trasero            | B | 976         |
| Largo total                 | C | 6049        |
| Quinta rueda al eje trasero | D | 522/622/722 |

### PESO (kg)

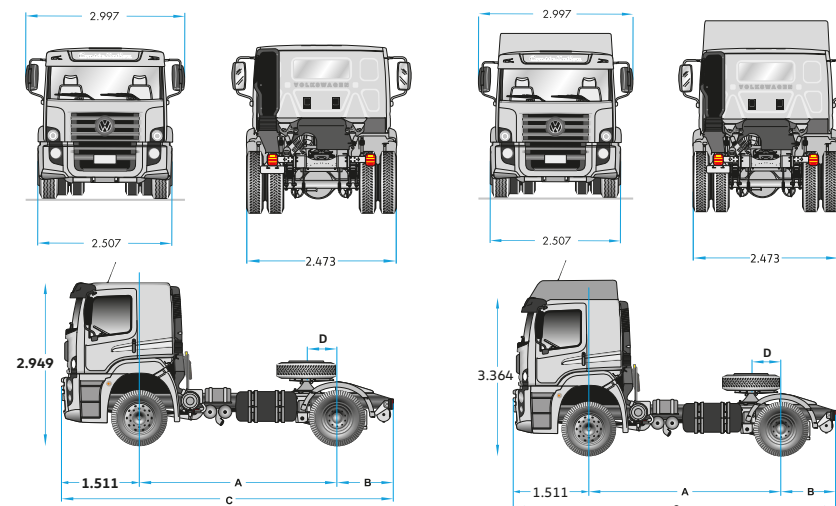
|  |       |
|--|-------|
| Peso en orden de marcha (Total)                  | 6410  |
| Capacidad técnica (Total)                        | 45000 |
| Eje delantero                                    | 6100  |
| Eje trasero                                      | 11000 |
| Peso bruto vehicular combinado                   | 40500 |
| Capacidad máx. de carga útil antes de carrocería | 34090 |

Los datos técnicos están sujetos a cambios sin previo aviso.

### DIMENSIONES PRINCIPALES (mm)

#### 19.360

#### 19.360 TITAN



Versión Titan

- \*Rines en aluminio
- \*Luces antiniebla
- \*Visera y parachoques bodycolor